



# Büyüyen OT Tehditleri Arasında Rüzgar Enerjisi Sektörü Güvence Altında

## Büyüyen OT Tehditleri Arasında Rüzgar Enerjisi Sektörü Güvence Altında

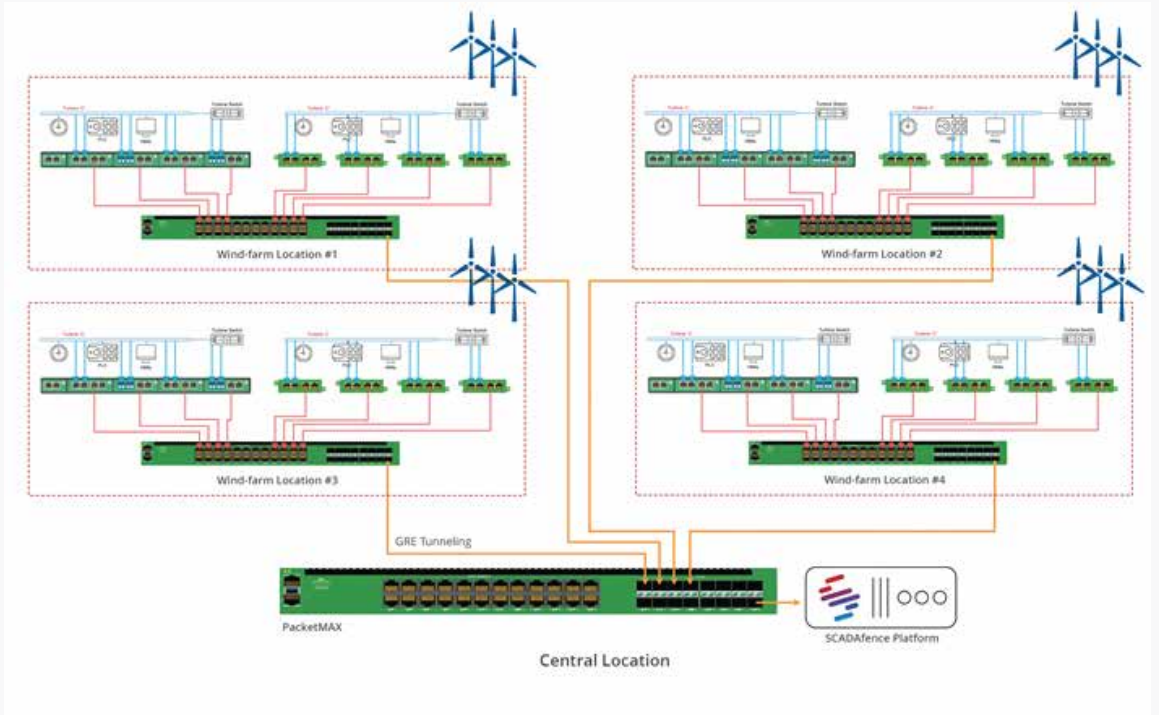
Rüzgar ve diğer yenilenebilir enerji sistemlerinin yüzdesi, enerji üreticileri arasında arttıkça entegre kontrol sistemleri açısından siber güvenlik çok daha önemli ve acil bir konu haline geldi. Rüzgar enerjisi sektörünün sahip olduğu bilgi teknolojisi (BT) ve operasyonel teknoloji (OT) sistemleri her geçen gün daha fazla saldırıya maruz kalmakta olup sektörün siber suç saldırılarına karşı sistemlerini güvenceye alma zamanı çoktan geldi.

Altyapıların dijitalleştirilmesi ve sıcaklık, tork, titreşim, kablolama ve muhafaza bütünlüğü gibi IIoT sensörlerinin her geçen gün daha fazla benimsenmesi ile geleneksel BT/OT operasyonel hiyerarşisi birbirine yaklaşıyor. Geleneksel siber güvenlik yöntemleri ve ana akım BT ürünleri ICS ortamlarına dönüşmediği için Rüzgar enerjisi sektörü açısından bu yaklaşım daha fazla güvenlik riski doğurmaktadır.

Ayrıca rüzgar enerjisi endüstrisinin tehdit ortamı genişleme göstermiş olup kritik altyapıları fidye yazılımlarına, kötü amaçlı yazılımlara ve diğer siber saldırılara karşı son derece savunmasız durumdadır. Kritik altyapı ve OT ortamları için uygulanan farklı saldırılar, rüzgar santrali sistem kararlılığı, enerji piyasası operasyonları ve şebeke güvenilirliği gibi çeşitli açılardan güç sistemlerinde bozulmalar meydana gelmesine sebep olabilir.

Rüzgar enerjisi kuruluşları, elektrik şebekesi altyapılarına yatırım yaparken ve iyileştirirken, rüzgar tesislerinin güvenli, tutarlı ve kesintisiz çalışmasını sağlamak için güvenliği artırmalıdır. Siber tehditlere ve güvenlik açıklarına ilişkin öngörülerde bulunarak kuruluşlar, BT ve OT varlıklarını hem iç hem de dış tehditlere karşı savunabilir ve koruyabilir.

Kritik iş süreçlerinde herhangi bir kesinti meydana gelmeden söz konusu cihazları tehditlere karşı sürekli ve pasif olarak izlemek amacıyla rüzgar ve enerji sektörünün OT/ICS ağlarında görünürlüklerini artırması son derece önemlidir.



SCADAfence

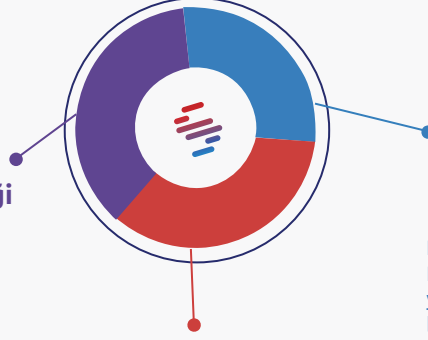
GARLAND  
TECHNOLOGY

Value-Added Distributor  
**OTD BİLİŞİM**  
www.onlineteknikdestek.com



## Kapsamlı OT ve IoT Ağ Güvenliği Çözümü İhtiyacı

Rüzgar enerjisi sistemlerinin sahip olduğu tam kapsam, endüstriyel ağın sürekli izlenmesini, yönetim ve uyumluluğun sürekli ölçülmesini ve IoT cihazları ile makinelere kadar uzanan kapsamı da içermelidir.



### Sınıfının En İyisi OT Güvenliği

#### Endüstri Lideri Kesinlik

Mikro tanecikli uyarlanabilir temel oluşturma, en düşük yanlış pozitif oran sayesinde en yüksek algılama oranı sağlanır.

#### Anında Değer Kazanma Süresi

Esnek dağıtım seçenekleri ve minimum konfigürasyon ile platform, nominal kurulum süresi sayesinde anında değer sağlar.

#### Tasarımda Sadelik

Her türlü büyüklükteki şirket, daha küçük ekiplerin daha az kaynakla daha çok şey gerçekleştirmesini mümkün kılan basit bir kullanıcı deneyiminden faydalanır.

### Güçlü Yönetim Becerileri

#### En Geniş Kapsam

Kutudan çıktığı andan itibaren EC 62443, NERC CIP, NIST ve diğer uzak sahaları kapsar.

#### Merkezi Politika Uyumluluğu

Uzak tesislerin merkezi yönetimi, seyahat ve yerinde denetim ihtiyacını ortadan kaldırır.

### Eksiksiz IoT Kapsamı

#### Patentli IoT Becerileri

Patentli IoT Becerileri sayesinde yüzlerce yönetim sistemini tek bir platformda birleştiren patentli IoT konfigürasyon düzenlemesi.

#### Tektip İlke Uygulaması

Tüm IoT cihazlarında ilke uygulanmasını sağlamak için toplu işlemler gerçekleştirir.

#### Güvenliği ihlal edilmiş Cihaz Algılama

Tehdit algılama ve güvenlik açığı yönetimini etkinleştirmek amacıyla güvenlik içgörülerini çıkarmak üzere IoT verilerini analiz eder.

## SCADAfence Platformu

### Rüzgar Enerjisi Endüstrisi İçin Güçlü OT Güvenliği

SCADAfence Platformu, rüzgar enerjisi sistemlerinin SCADA, OT & IoT ağları için görünürlük ve izleme sağlayan endüstriyel bir siber güvenlik çözümüdür. Platform, varlık keşfi ve envanter yönetimine ek olarak tehdit algılama ve risk yönetimini otomatik hale getirir. Platform, birbirinden farklı algoritmalar, makine öğrenimi ve yapay zeka kullanarak kullanılabilirliği tehlikeye atabilecek ve rüzgar enerjisi SCADA ağlarının ve rüzgar santrallerinin SCADA sistemleri gibi kritik varlıklarının güvenliğini ve güvenilirliğini etkileyebilecek anormallikleri ve güvenlik olaylarını pasif bir şekilde tespit eder. SCADAfence Platformu, sektördeki kaydedilen en yüksek algılama ve en düşük hatalı pozitif oranlarıyla beraber tüm kullanıcılar için uygun bir toplam sahip olma maliyetini (TCO) koruyan ödüllü bir çözümdür.



SCADAfence



Value-Added Distributor  
**OTD BİLİŞİM**  
www.onlineteknikdestek.com



## SCADAfence Platformunun Diğer Faydaları:

**Tam Görünürlük** - Tıpkı karanlık bir odada ışığı açmak gibi OT ve IoT ağlarınız için görünürlük elde edin. Platform, ağ güvenliği hijyeninizi geliştirip potansiyel saldırı vektörlerini açığa çıkarırken kuruluşunuzun tüm cihazlarınızı ve bunlarla iletişim kurma yöntemlerini görmesine yardımcı olur.

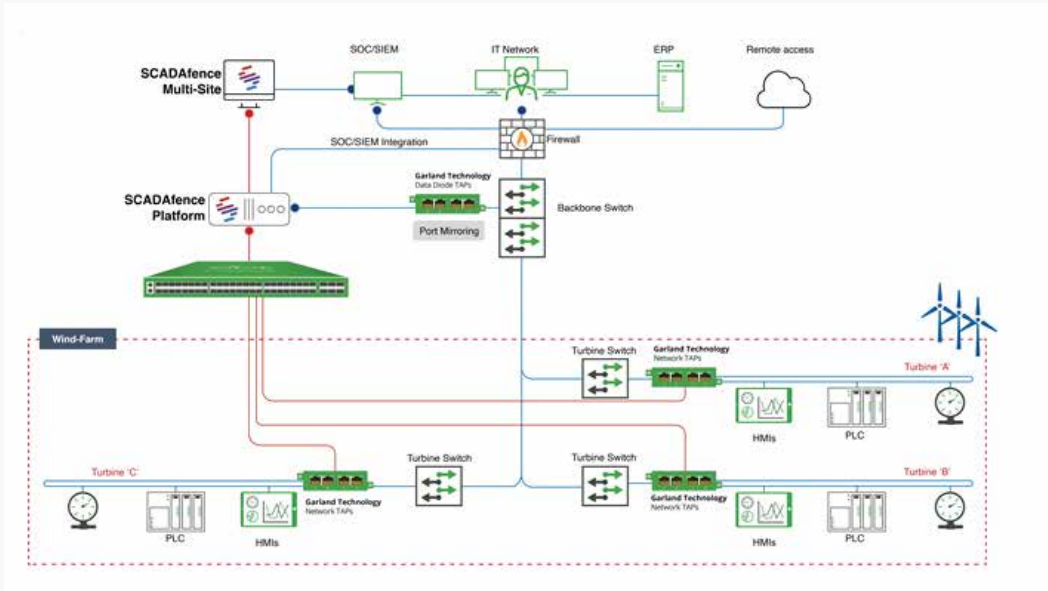
**Otomatik Varlık Yönetimi** - Kuruluşunuzun günlük süreçlerine ve operasyonlarına müdahale etmeyen, gerçek zamanlı, otomatikleştirilmiş, doğru, varlık yönetimi hizmeti alın.

**Gerçek Zamanlı Tehdit Tespiti** - Tehlike göstergelerini gerçek zamanlı olarak ancak pasif bir şekilde tespit edin ve siber ölüm zinciri üzerindeki bu saldırının belirtilerini çok daha erkenden elde edin.

**Anında Yanıt** - Mevcut güvenlik kontrolleri ve SecOps prosedürleriyle sorunsuz bir şekilde bütünleşerek tehditlere anında yanıt verin.

**Risk Azaltma** - Mevcut ağınıza veya altyapınıza değiştirmeden riskinizi anında azaltın.

**Uzaktan Erişim Güvenliği** - Uzaktan erişim bağlantılarında tam görünürlük elde edin. Kullanıcının profilinin dışında kalan veya doğası gereği kötü amaçlı olan kullanıcı etkinliklerini izleyin ve tespit edin.



Wind Farm Deployment



SCADAfence



Value-Added Distributor  
**OTD BİLİŞİM**  
www.onlineteknikdestek.com

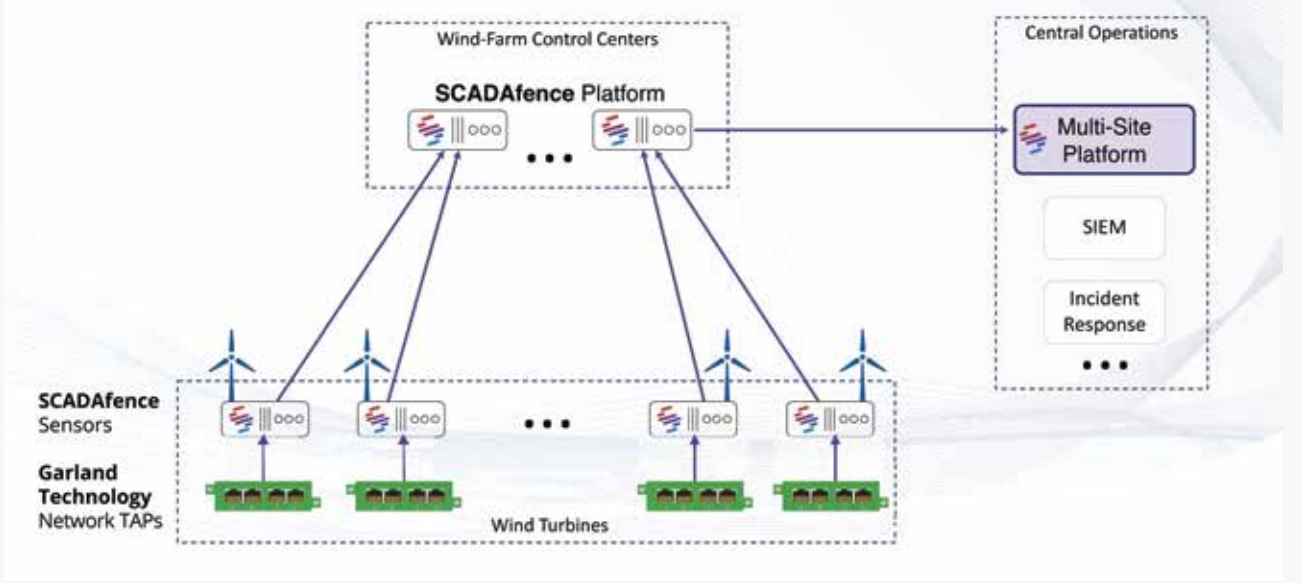




## SCADAfence Yönetişim Portalı

Rüzgar Enerjisi Endüstrisi için Doğru Yapılan IT / OT Yönetişi

SCADAfence Yönetişim Portalı, uyumluluğu ölçer ve tüm sitelerde zaman içinde kaydedilen ilerlemeyi izler. Tüm boşlukları ve tıkanıklıkları tanımlar ve kullanıcıların kurumsal güvenliklerini geniş ölçekte geliştirmek için sistematik stratejiler oluşturmasına yardımcı olur. Portal sayesinde BT ve OT departmanları kurumsal politikalara ve OT ile ilgili düzenlemelere kurumsal uyumu merkezi olarak tanımlayabilir ve izleyebilir. Çözüm kolayca dağıtılır, müdahaleci bir nitelik taşımaz ve herhangi bir rüzgar enerjisi sahasında sürecin kullanılabilirliğini tehlikeye atmaz.



Distributed Remote Architecture - Wind Farms

## SCADAfence IoT Güvenliği

Kapsamlı Rüzgar Enerjisi Endüstrisinin IoT Cihazları ve Makinelerine Genişletme

SCADAfence, rüzgar enerjisi sektöründe karşılaşılan IoT güvenlik zorluklarını IoT uç nokta orkestrasyonu ve yönetimi açısından yenilikçi, merkezi bir platform ile ele almak üzere benzersiz bir çözüm sunar. Bu noktada arızalı veya karantinaya alınmış yüzlerce IoT cihazı ile uğraşmanıza gerek kalmaz ve IoT cihazlarınızdaki tüm güvenlik sorunlarını tek tıkla yönetebilir ve giderebilirsiniz. Ek olarak IoT cihazlarınız tehlikeye atılmadan önce dahi IoT cihazlarınıza maruz kalma durumlarını proaktif olarak tespit edebilirsiniz. Çözüm, merkezi düzenleme gerçekleştirir ve aracı gerektirmez. Çözüm, çalışanlarınızı güvende ve üretken tutarken size zaman kazandırır.



SCADAfence



Value-Added Distributor  
**OTD BİLİŞİM**  
www.onlineteknikdestek.com



## Müşterilerimiz Bizi Neden Seviyor?



**En iyi güvenlik kapsamı:** %100 inceleme, uyarlanabilir, cihaz tabanlı temel.



Sektördeki **en düşük yanlış pozitifler**



Büyük dağıtılmış dağıtımlar için **en düşük TCO**



**En hızlı dağıtım süresi**, ayarlama ve temel yeniden başlatma yok, temel kesinti yok!



Ek eklenti olmadan (uzaktan) **kullanıcı etkinliğini izleme fırsatı**



Uzak sitelerin yönetiminin **merkezi olarak yönetimi** (IEC 62443, NERC CIP, NIST ve diğerleri)



**Özelleştirilebilir:** Kurumsal senaryolar için haritalar, modeller, standartlar ve ilkeler, varlık DB'si



**İlke uygulama ve merkezi yapılandırma yönetimi** ile en gelişmiş IoT desteği

*SCADAfence, Akıllı Şehir teknolojilerine devam etme ve benimseme becerilerimizi geliştirmekle kalmıyor. Aynı zamanda OT altyapımızı dijitalleştirirken güvenli bir şekilde çalışmamıza izin verecek."*

*Akira Sugawara, Mitsui Fudosan*



*"SCADAfence sayesinde üretim ortamımızı Endüstriyel IoT çağına taşıırken kendimizi güvende hissediyoruz."*

*Itzik Baruch, VP Technical Services, Taro Pharmaceuticals*



SCADAfence, Gartner'ın Peer Insights İnceleme Platformunda En Yüksek Müşteri Memnuniyeti Derecesine Sahip



## Ödüllere Layık

SCADAFence, son iki yıl içerisinde Gartner's Cool Vendor, Frost & Sullivan Yılın Girişimci Şirketi ve ICS / SCADA Güvenliği, Uyumluluk ve Kritik Altyapı Koruması ve birçok başka ödül de dahil olmak üzere çeşitli ödüllere layık görüldü.

 SCADAFence

## Endüstri Ödülleri



Highest detection rates & lowest false positives  
– Gartner 2020



Entrepreneurial Company of the Year  
– Frost & Sullivan 2021



Market Leader in Cybersecurity for Manufacturing  
– ISG 2020



Best SCADA Security Solution  
– SC Magazine 2021



ICS/SCADA Security Market Leader



Security Governance, Risk and Compliance (GRC) Market Leader



Internet of Things (IoT) Hot Company



SCADAFence  
Next-Gen Critical Infrastructure Protection



SCADAFence  
Cutting Edge Compliance



SCADAFence  
Cutting Edge ICS/SCADA Security



SCAwards 2021 HOWREC



## SCADAFence Hakkında

SCADAFence, OT ve IoT siber güvenliğinde küresel teknoloji lideridir. SCADAFence platformu, karmaşık OT ağlarına sahip kuruluşların siber riskleri ve operasyonel tehditleri azaltarak endüstriyel IoT'nin faydalarını benimsemelerini sağlar. Müdahaleci nitelik taşımayan bu platform, büyük ölçekli ağların tam kapsamını sağlarken, minimum yanlış pozitif ile sınıfının en iyisi algılama doğruluğu, varlık keşfi ve yönetişimini sunar. 2020 yılında Gartner "Cool Vendor" ödülünü kazanan SCADAFence, Avrupa'nın en büyük üretim tesisi de dahil olmak üzere dünyanın en karmaşık OT ağlarından bazılarına proaktif güvenlik ve görünürlük sağlar. SCADAFence, üretim, bina yönetimi ve kritik altyapı endüstrilerindeki kuruluşların güvenli, güvenilir ve verimli bir şekilde çalışmalarını sağlar.

Ürünlere ilişkin daha detaylı bilgi almak ve PoC Talebiniz için

"<https://onlineteknikdestek.com/Pocrequest?culture=tr>" adresini ziyaret edin.



SCADAFence



Value-Added Distributor  
**OTD BİLİŞİM**  
[www.onlineteknikdestek.com](http://www.onlineteknikdestek.com)

