

OT Güvenliđi

Hassasiyet & Sadakat ile Yiyecek & İecek Sektörlerinin Güvenliđini Sađlama



Yiyecek-İecek Üretimine Özel Güvenlik Problemleri

Siber güvenlik BT güvenliđi ve endüstriyel ağların segmentasyonunun ötesine geçmekte; aynı zamanda Y&İ üretim süreçlerinin kalbinde yer alan Endüstriyel Kontrol Sistemlerini (ICS) korumalıdır. Bu sistemler, malzemelerin karıştırılması ve iecekleri şişeleme ve sevkiyattan önce saklama sıcaklıkları gibi üretim kalitesini ve tariflerin uygulanmasını kontrol eder. Komplike bir siber saldırı veya kişinin masumca bir hatası sebebiyle ICS kontrolöründe yapılan her türlü yetkisiz deđişiklik kusurlu ve sađlıksız ürünlerin üretilmesiyle sonuçlanabilir ve böyle bir hatanın bedeli oldukça yüksek rakamlara ulaşabilir. Yanlış malzeme oranları, deđiştirilmiş şeker seviyeleri veya süt sıcaklıđı nedeniyle bir üretim partisinin bozulması örneđin Y&İ şirketlerine milyon dolarlara patlayabilir. Sonuç olarak, gıda güvenliđi üretim süreçlerinde yapılan istenmeyen deđişikliklere karşı sıfır tolerans gerektirmektedir. Bir güvenlik sorunu meydana gelmesi halinde, Y&İ şirketlerinin problem çözümlene kadar ilgili üretim hattını kapatmaktan başka seçeneđi yoktur. Y&İ üreticisi genellikle 7/24 çalıştığı ve birden fazla üretim hattını işlettiđi için, ICS ile ilgili siber olay nedeniyle aksaklık sürelerinin yol açtığı maliyetler astronomik olabilmektedir.



Özel Bir OT Ağ Güvenlik Çözümü İhtiyacı

OT ağlarında BT odaklı güvenlik araçlarının kullanılması OT ağlarını OT'ye yönelik saldırı düzenleyicilerden korumaz. Hatta OT'de BT güvenlik araçlarının kullanılması "hiç güvenlik yokmuşçasına" tehlikelidir, çünkü yanlış bir güvenlik algısı oluştururlar. OT ağları, ekipmanları ve protokolleri BT eşdeğerlerinden farklıdır ve dolayısıyla farklı bir zihniyet gerektirir. Sağlam bir OT ağ güvenliği mimarisinin planlanması özelliklerine uygun olarak ayarlanan güvenlik çözümleri gerektirir ve OT ağının yüksek uygunluk derecesi ve özel trafik örüntüsüne yönelik özel olarak tasarlanmaktadır.

Sınıfının En İyisi OT Güvenliği

Endüstri Lideri Doğruluk

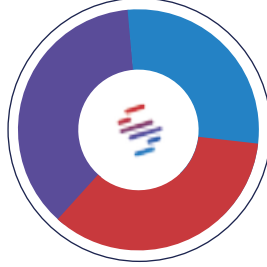
Mikro tanecikli uyarlanabilir temel oluşturma, en düşük yanlış pozitif oranıyla en yüksek algılama oranını sunar.

Anında Değer Verme Süresi

Esnek dağıtım seçenekleri ve minimum konfigürasyon ile platform, nominal kurulum süresi ile anında değer sağlar.

Tasarıma Göre Sadelik

Her büyüklükteki şirket, daha küçük ekiplerin daha az kaynakla daha fazla şey yapmasına olanak tanıyan basit bir kullanıcı deneyiminden yararlanır.



Güçlü Yönetim Yetenekleri

En Geniş Kapsam

IEC 62443, NERC CIP, NIST ve diğer uzak sahaları kapsar.

Merkezi Politika Uyumluluğu

Uzak sahaların merkezi yönetimi, seyahat ve yerinde denetim ihtiyacını ortadan kaldırır.

Eksiksiz IoT Kapsamı

Patentli IoT Yetenekleri

100'lerce yönetim sistemini tek bir platformda birleştiren patentli IoT yapılandırma düzenlemesi.

Birleşik Politika Uygulaması

Tüm IoT cihazlarında politika uygulanmasını sağlamak için toplu işlemler gerçekleştirir.

Güvenliği ihlal edilmiş Cihaz Algılama


Tehdit algılama ve güvenlik açığı yönetimini etkinleştirmek için güvenlik içgörülerini çıkarmak için IoT verilerini analiz eder.



SCADAfence Platformu

Gerçek Zamanlı Sürekli Ağ İzleme ve OT Ağları İçin Koruma

SCADAfence Platformu ICS/SCADA ağları için siber güvenlik ve görünürlük sağlayan bir endüstriyel ağ izleme sistemidir. SCADAfence Platformu otomatik varlık keşfi ve envanter yönetimi, tehdit tespiti ve risk yönetimi gibi hizmetler sunar. Çok sayıda algoritma, makine öğrenimi ve YZ kullanarak, uygunluğu engelleyebilecek ve OT ağlarının ve ağ varlıklarının güvenliğini ve güvenilirliğini etkileyebilecek anormallikleri ve güvenlik olaylarını tespit eder. SCADAfence Platformu, uygun fiyatlı TCO'yu sürdürürken boyut, karmaşıklık ve kapsam yönünden büyük ölçekli endüstriyel ağların özel gereksinimlerini destekleyebilecek pazardaki tek çözümdür.



SCADAfence

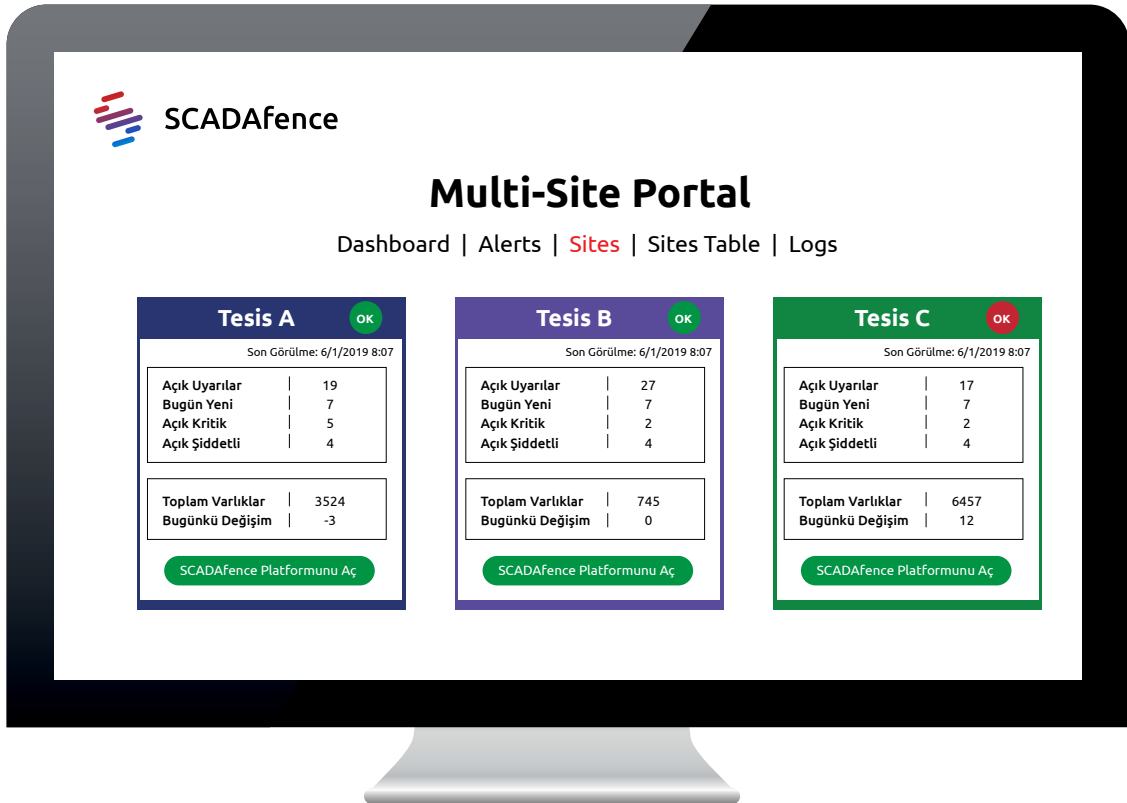
SCADAfence Platform riskleri azaltmak üzere tasarlanan yazılım tabanlı kesintisiz bir çözümdür.

- Operasyonel aksaklık ve üretim süreci manipülasyonu
- Kötü amaçlı yazılım ve fidye yazılımı bulaşması
- Dış ve iç siber saldırılar
- İnsan hataları, yanlış yapılandırmalar ve cihaz arızası

SCADAfence Platformu Aşağıda Belirtilen Güçlü Özellikleri ile OT Ağlarının Üstün Derecede Korunmasını Sağlar

- Otomatik keşif ve tam görünürlük ile OT varlık envanteri yönetimi
- Trafik ve güvenlik sağlığı için ağ panelleri
- Ağ haritalandırması ve bağlanabilirlik analizi
- Şüpheli aktivitelerin, maruziyetlerin ve kötü amaçlı yazılım saldırılarının tespiti
- Varlık ve hizmet uygunluğu ve performans sorunlarına ilişkin operasyonel uyarılar
- OT ağındaki riskler ve açıklıklar ile ilgili olarak eyleme geçirilebilir proaktif uyarılar
- Endüstriyel protokol ve endüstriyel ekipman aktivitelerinin ayrıntılı analizi
- Otomatik yönetim düzeyi raporları

SCADAfence Platformu mevcut ağları sorunsuz bir şekilde entegre eder. İzleme ve uyarı işlemleri sayesinde Güvenlik Duvarı ve SIEM çözümlerini tamamlar. Platformumuz switchlerin ikizleme portlarına bağlanır ve standart endüstri arayüzleri aracılığıyla mevcut güvenlik ürünleri ve olay işleme araçları ile entegre olur.



SCADAfence

Multi-Site Portal

Dashboard | Alerts | Sites | Sites Table | Logs

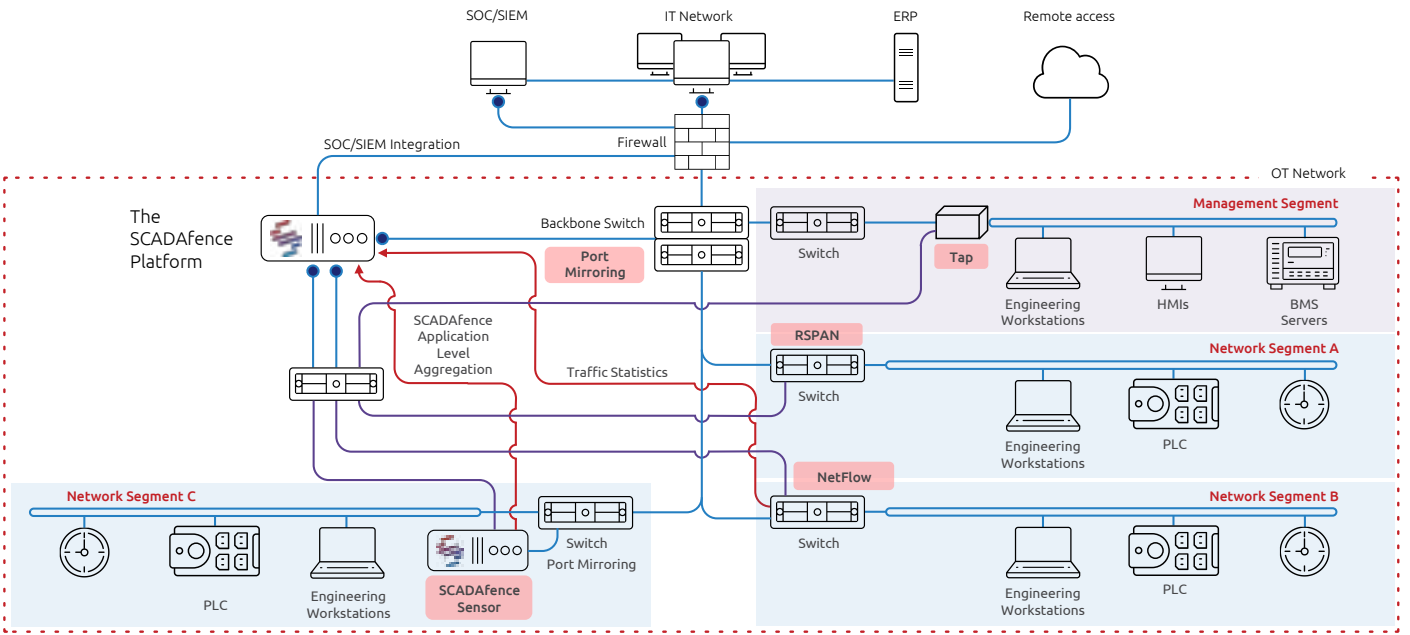
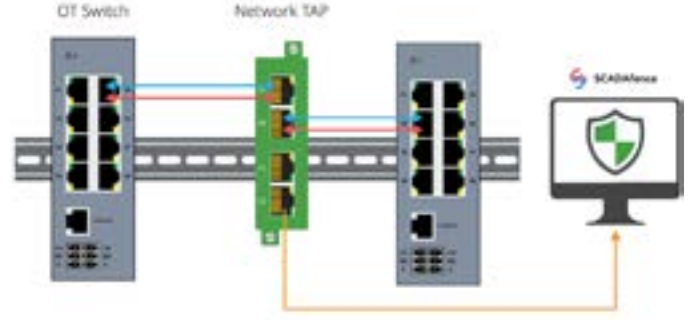
Tesis A	Tesis B	Tesis C
OK Son Görülme: 6/1/2019 8:07	OK Son Görülme: 6/1/2019 8:07	OK Son Görülme: 6/1/2019 8:07
Açık Uyarılar 19	Açık Uyarılar 27	Açık Uyarılar 17
Bugün Yeni 7	Bugün Yeni 7	Bugün Yeni 7
Açık Kritik 5	Açık Kritik 2	Açık Kritik 2
Açık Şiddetli 4	Açık Şiddetli 4	Açık Şiddetli 4
Toplam Varlıklar 3524	Toplam Varlıklar 745	Toplam Varlıklar 6457
Bugünkü Değişim -3	Bugünkü Değişim 0	Bugünkü Değişim 12
SCADAfence Platformunu Aç	SCADAfence Platformunu Aç	SCADAfence Platformunu Aç

Çok Bölge Yönetiminde SCADAfence Excelleri

SCADAfence Senaryoları



Otomasyon networkleri ihtiyaç sebebiyle artık kısa süreli yada uzun süreli erişilebilir ve yönetilebilir hale gelmektedir. Bu sebeple IT network katmanından OT network katmanına güvenli erişimleri sağlayabilmek için IT / OT segmentasyonu yapılması gerekmektedir, OT networkünüzün sürekli izlenmesi ile olası bir Siber Saldırı yada şüpheli aktivitelere karşı proaktif olmanızı sağlamaktadır.



NEDEN SCADAfence?

Sektöründe Lider Performans

Geniş kapsamlı ağ trafik izlemesi (örnekleme ve filtreleme ihtiyacı olmaksızın) işlevi sunan tek çözüm.

Çok Bölgeli İzleme

Çoklu bölgelerde güvenlik durumunun merkezi olarak görüntülenmesini sağlayacak şekilde tasarlanmıştır.

Sorunsuz Dağıtım

Otomatik öğrenme ve uyumlama

Maliyet Etkin

Yüksek performanslı sensörler ve düşük TCO ile etkili dağıtım.

Üretim Devamlılığını Etkilemez

Kesintisiz çözüm olması sayesinde çalışmakta olan ağlara eklenebilir.

GERÇEK ZAMANLI

Riskleri Keşfedin &
Görünürlüğü ve
Ağ Direncini Artırın

Kötü amaçlı tehditleri &
trafik anormalliklerini ve
yetkisiz eylemleri tespit edin

Otomatik Varlık Keşfi

Varlık Envanteri Yönetimi

Ağ Haritası

Trafik Analizi

Yeni / Eksik Cihazlar

Servis / Cihaz Arızaları

Yetkisiz OT Komutları

Kötü Amaçlı Yazılım Enfeksiyonu

Anormal Ağ Etkinliği

Sahte Internet Bağlantıları

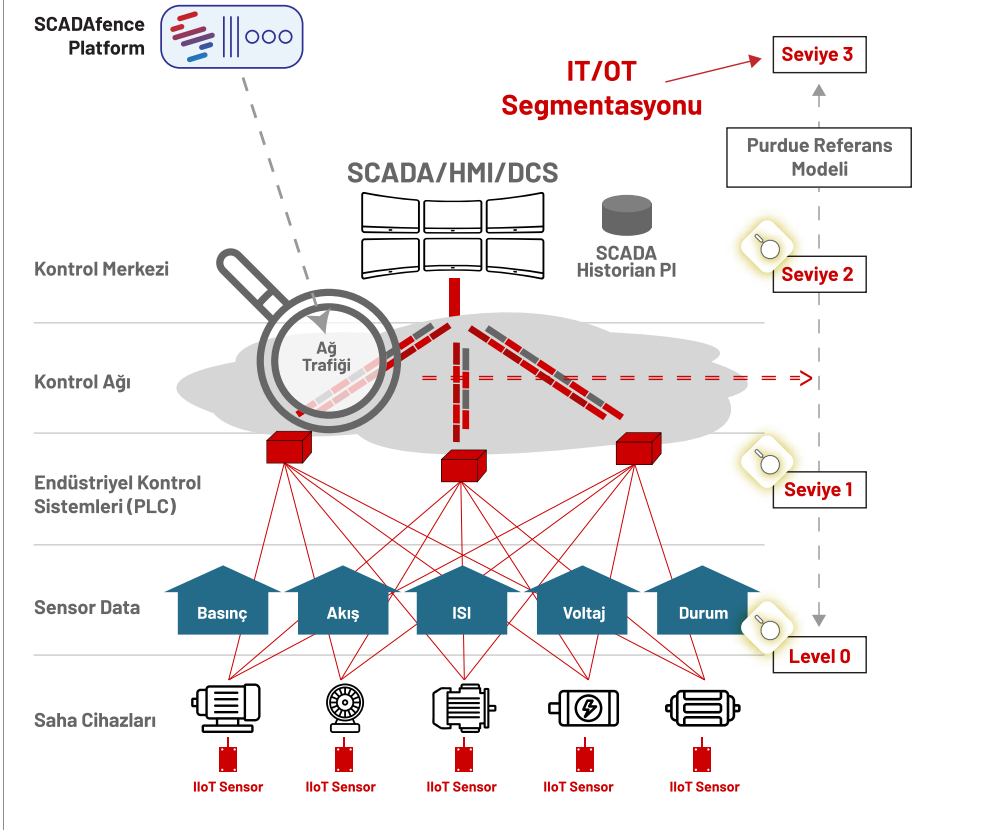
Güvensiz Hizmet Tespiti

Olay Yönetimi

Kritik IT & OT Altyapınız için Siber Güvenlik Platformu

Müdahaleci olmayan SCADAfence platformu, sürekli OT network izleme, OT varlık keşfi, OT network haberleşme haritası çıkartma, derinlemesine trafik paket analizi ve risk belirleme becerileri ve kullanıcı deneyimi sunarak OT ağının mutlak görünürlüğünü sağlar.

OT AĞ TRAFİĞİ ANALİZİ



Segmentasyon ve Sürekli OT Ağ Trafik Analizi İhtiyacı

Seviye Sistemleri Level 0 / 1 / 2 katmanlarında gelişmiş güvenlik ağ trafiği analizi yaparak gün-1 'de OT risklerini daha belirgin kılarak, OT network hakimiyetinizi sürekli artırır. Kör Nokta bırakılmadan izleme yapılarak etkili segmentasyon için veri oluşturur.

Ürünler hakkında daha detaylı görüşmek isterseniz "OTD Bilişim" satış ekibi ile otd.salesgrp@onlineteknikdestek.com mail adresi üzerinden ve +90 216 912 10 05 numaralı telefonumuzdan iletişime geçebilirsiniz.